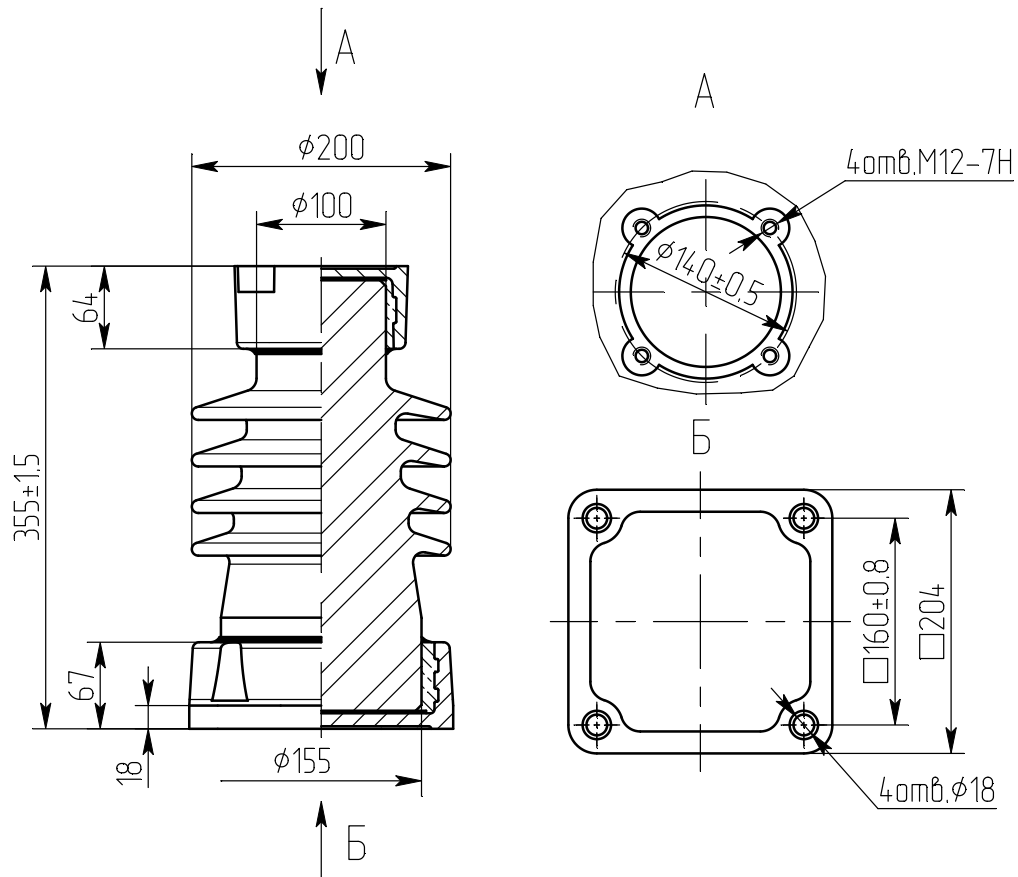




**Изоляторы керамические опорные стержневые серии ИОС**  
**Ізолятори керамічні опорні стрижньові серії ІОС**



**ИОС-20-2000 УХЛ1**

чертёж **НИЮД.686143.012 СБ**  
креслення

Номинальное напряжение, кВ Номинальна напруга, кВ	20
Испытательное напряжение полного грозового импульса, кВ Випробувальна напруга повного грозового імпульсу, кВ	125
Минимальная разрушающая сила при изгибе, даН Мінімальна руйнівна сила при згині, даН	2000
Минимальный разрушающий усилие момент при кручении, даН.м Мінімальний руйнуючий момент при крученні, даН.м	250
Длина пути утечки не менее, см Довжина шляху витoku не менше, см	40
Масса, кг Маса, кг	23,8
Изолятор соответствует требованиям Ізолятор відповідає вимогам	ТУ У 26.2-00214652-001:2007
Срок службы не менее 30 лет Строк служби не менше 30 років	